

KÜCHENWASSERFILTER

AQA drink Pure C-Set



BESTES MAGNESIUM MINERALIZED WATER DIREKT AUS IHRER KÜCHENARMATUR

Filterkartusche

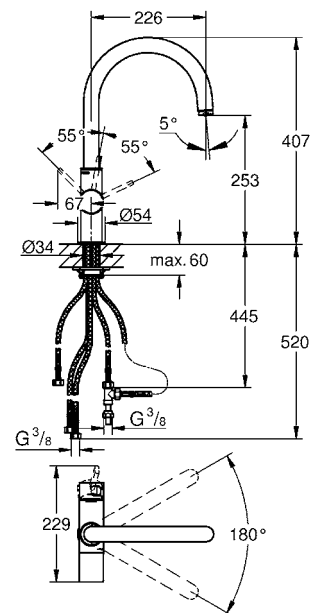
Die im Set enthaltene Filterkartusche AQA drink Magnesium Mineralized Water Protect ist mit der einzigartigen BWT Magnesium Technologie ausgestattet. In fünf Filtrationsstufen werden geruchs- und geschmacksstörende Stoffe wie Chlor und Schwermetalle wie Kupfer, Blei und Nickel reduziert. Zusätzlich entfernt der Filter zuverlässig Kalk und schützt somit Ihre Haushaltsgeräte.

Armatur

Die hochwertige 3-Wege-Armatur ist mit zwei Hebeln ausgestattet – einer für Magnesium Mineralized Water und einer für das ganz normale ungefilterte, warme oder kalte Leitungswasser. Die getrennte Wasserführung im Inneren der Armatur macht es möglich.

Filterwechselanzeige

Ein Blick auf den LED-Ring am unteren Ende der Armatur zeigt an, ob der Filter noch verwendet werden kann. Dieser ist über eine programmierbare Zählerinheit mit einem Durchfluss-Sensor verbunden. Durch unterschiedliche Farben am Ring, wird bei jedem Mal Wasser zapfen der Filterstatus angezeigt.



**MAGNESIUM
MINERALIZED WATER
PROTECT FILTER**



C-ARMATUR



**AQA
MONITOR &
LED-RING**

**FILTER-ARMATUREN-
KOMPLETTSYSTEME FÜR
ZUHAUSE**

**EINE ARMATUR – ZWEI
WASSEROPTIONEN**

**MAGNESIUM-FILTER-
TECHNOLOGIE**

**FILTERWECHSELANZEIGE
MITTELS LED-RING**

DATEN IM ÜBERBLICK

| INFORMATIONEN | C-SET |
|-----------------------------|---|
| ARTIKELNUMMER | 151078 |
| STIL | C-Auslauf |
| FARBE ARMATUR | Chrom |
| MATERIAL ARMATUR | Metall |
| MONTAGE | Einlochmontage |
| Ø BOHRUNG ARBEITSPLATTE | 34 mm |
| BEDIENUNG | schwenkbarer Auslauf, Einhebelmischer und Zusatzhebel |
| STROMANSCHLUSS | nein |
| HÖHE ARMATUR INKL. LED-RING | 414 mm |
| ARMATUR-ANSCHLÜSSE | Panzerschläuche mit 3/8" Überwurfmutter |

TECHNISCHE DATEN FILTER

| INFORMATIONEN | MP200 |
|--|---------------------|
| BETRIEBSDRUCK | 2-8 bar |
| EINGANGSWASSERDRUCK | >1,2 bar |
| WASSEREINGANGSTEMPERATUR (MIN. - MAX.) | +4 bis +30 °C |
| UMGEBUNGSTEMPERATUR (MIN. - MAX.) | +4 bis +40 °C |
| NENNDURCHFLUSS | 180 l/h |
| BETRIEBSPOSITION | horizontal/vertikal |
| HÖHE MIT BÜGEL | 385 mm |
| ANSCHLUSSHÖHE | 306 mm |
| Ø FILTERKERZE | 88 mm |

FILTERKAPAZITÄT*

| NACH WASSERQUALITÄT | GESAMTHÄRTE IN °fH* | BEIPASSEINSTELLUNG** | MP200 |
|---------------------|---------------------|----------------------|-------|
| WEICH | <14 | 3 | 900 l |
| MITTEL | 14-25 | 3 | 470 l |
| HART | 26-37 | 2 | 280 l |
| SEHR HART | 38-50 | 2 | 160 l |
| SEHR, SEHR HART | >50 | 2 | 140 l |

TECHNISCHE DATEN AQUA MONTIOR

| INFORMATIONEN | AQA MONITOR |
|---------------------------|-------------------|
| ANSCHLUSSGEWINDE (IN/OUT) | 3/8" ÜM x 3/8" AG |
| EINGANGSDRUCK (IN/OUT) | 2-8 bar |
| DURCHFLUSSLEISTUNG | 0,8-15 l/min |
| ABMESSUNG (L x B x H) | 80 x 47 x 30 mm |
| EINBAULAGE | horizontal |

* Die angegebene Filterkapazität gilt für definierte Prüfbedingungen, die tatsächliche Kapazität im Betrieb kann höher oder niedriger sein. Filter tauschen, wenn die oben genannte Kapazität erschöpft ist, jedoch spätestens nach 12 Monaten.

°fH französische Härtegrade

** Am Filterkopf einzustellen



BWT AQUA AG

Hauptstrasse 192, CH-4147 Aesch

+41 (0) 800 88 99 88 ✉ aqadrink@bwt-aqua.ch

bwt-aqua.ch